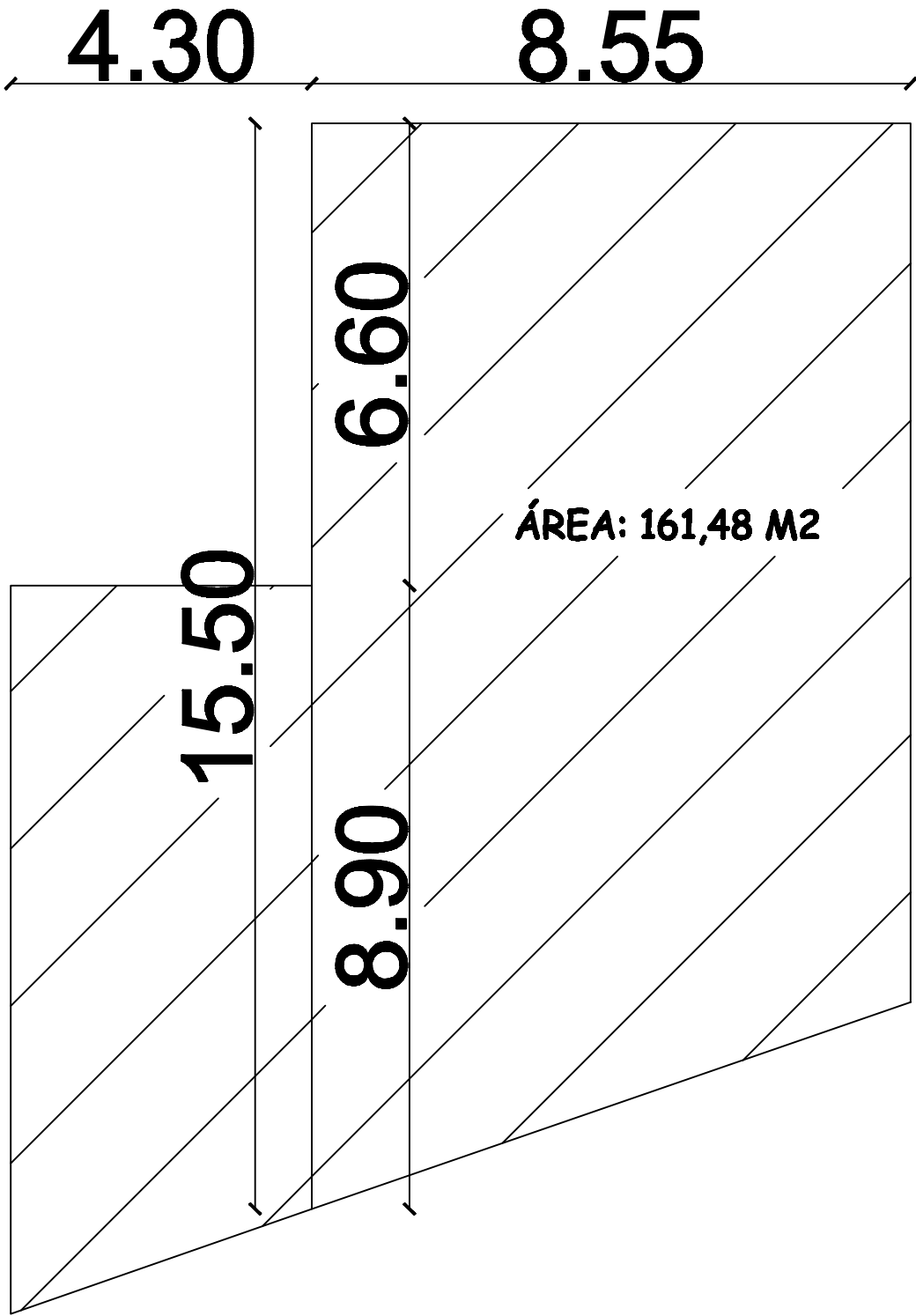


10.40

6.60



15.50

8.90

6.60

4.30

8.55

ÁREA: 161,48 M2

12.55