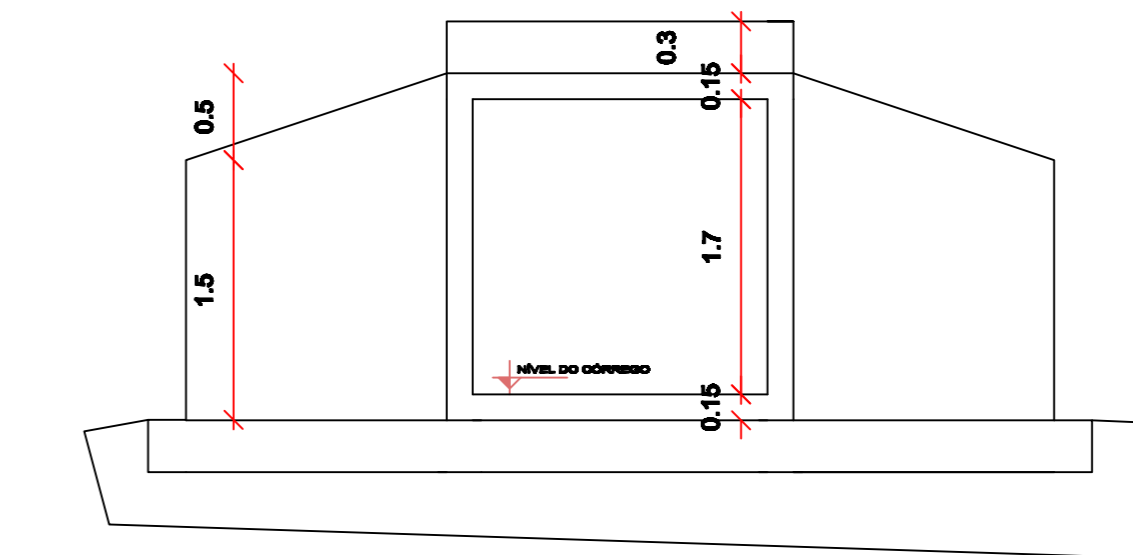
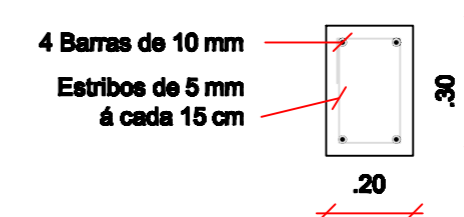


PLANTA BAIXA
ESC.:1/50

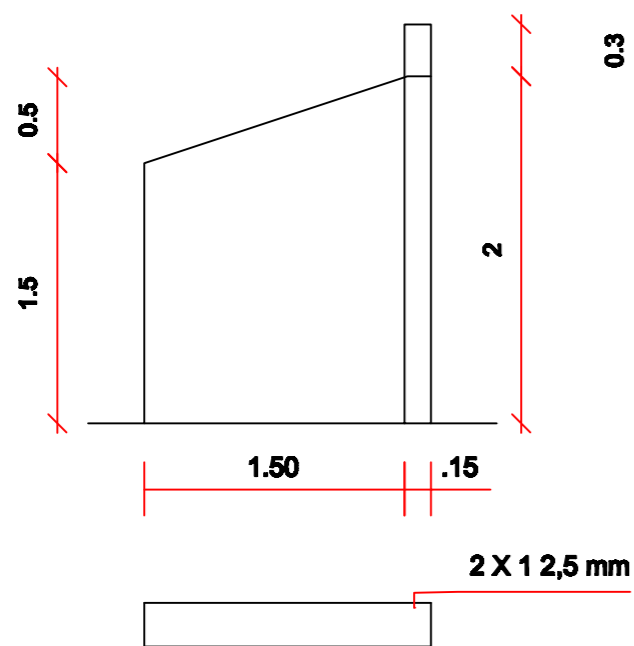


CORTE TRANSVERSAL AB
ESC.:1/50

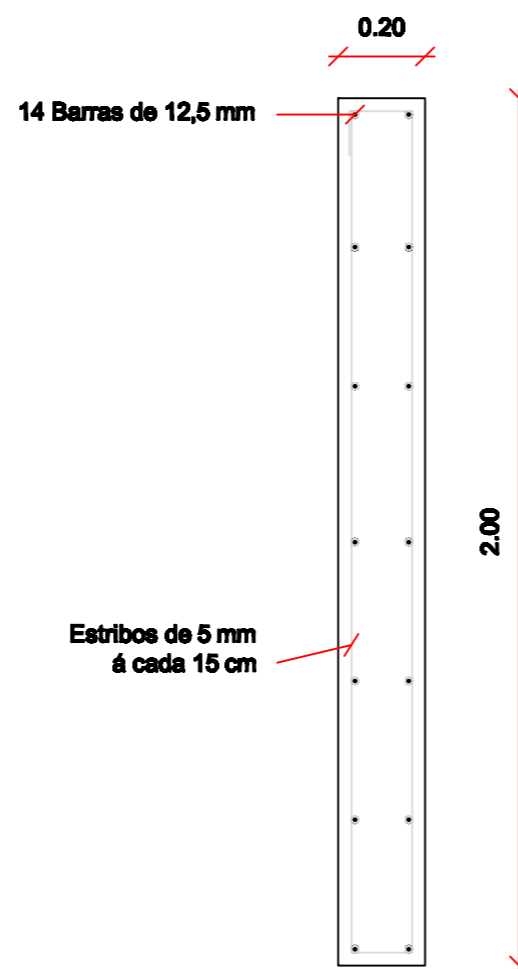
VIGA GUARDA RODAS 20 X 30 CM



CABECEIRA 20 X 200 CM



DETALHE 01
ESC.:1/50



- CABECEIRAS DE CONCRETO ARMADO
04 UNIDADES

OBRA: CABECEIRAS DE CONCRETO ARMADO PARA GALERIAS CONCRETO

LOCAL: ESTRADA BUTIÁ INFERIOR, RUA JOSÉ HANZEL, Lª ESQUINA UNIÃO E Lª BONITA - SÃO PEDRO DO BUTIÁ

PREFEITO MUNICIPAL
JOSÉ HENRIQUE HEBERLE

RESP. TÉCNICO
ENG. ROALDO REISDORFER DE LIMA
CREA 93699

PRANCHA

01

ENDEREÇO PREFEITURA
AV. JÚLIO SCHWENGBER, 1.645 - FONE: 3369/1005
SÃO PEDRO DO BUTIÁ/RS

desenho ROALDO data 12/2/2024 escala INDICADA projeto n°