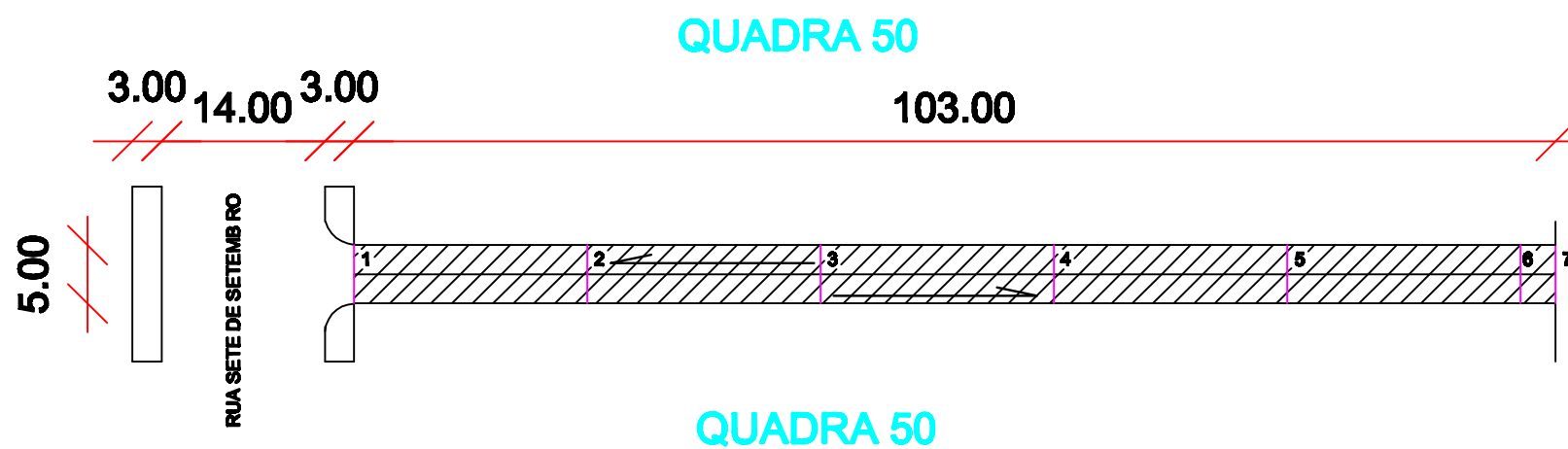
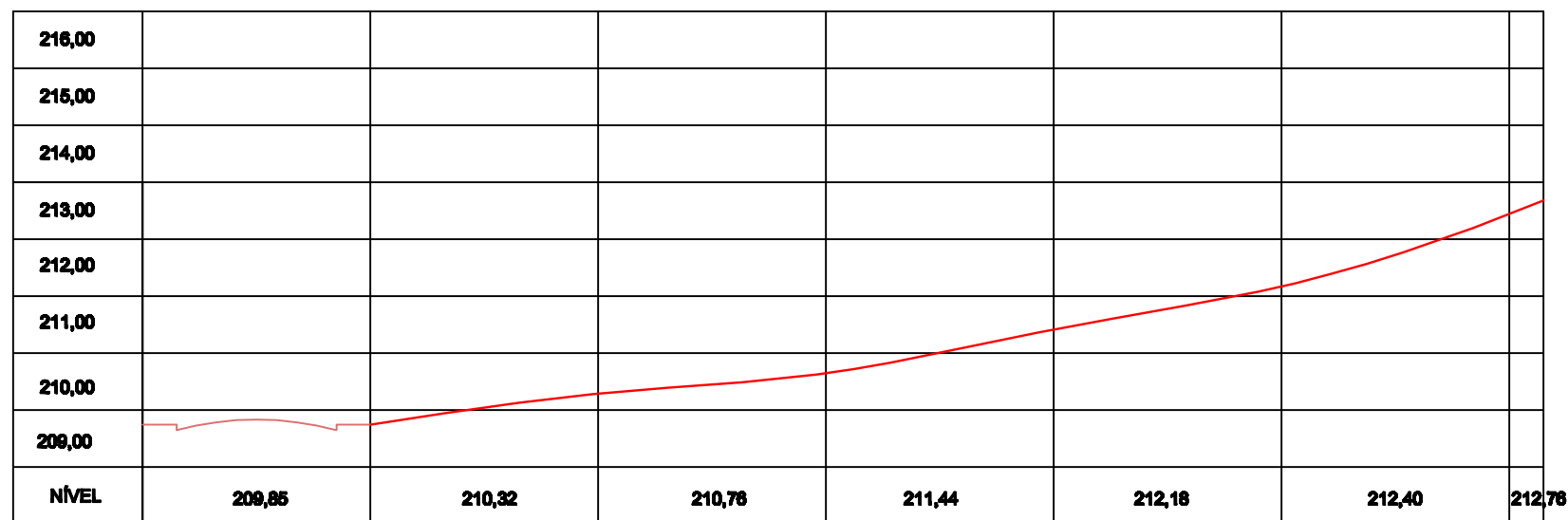
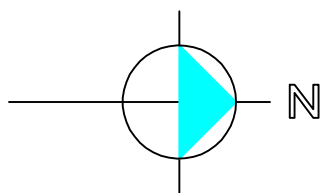


PERFIL LONGITUDINAL - TRAVESSA FRANCISCO SCHER



PLANTA BAIXA CALÇAMENTO - TRAV. FRANCISCO SCHER

A = 515,00 m²



PREF. MUNICIPAL DE SÃO PEDRO DO BUTIÁ

PREFEITO

JOSÉ HENRIQUE HEBERLE

RESP. TÉCNICO

ENG. ROALDO REISDORFER DE LIMA
CREA 93699

PRANCHA

08

PREFEITURA MUNICIPAL

AV. JÚLIO SCHWENGBER, N° 1.845 - FONE: 3369.1005
SÃO PEDRO DO BUTIÁ/RS

desenho ROALDO

data FEVEREIRO/23

escala 1/500

projeto n°