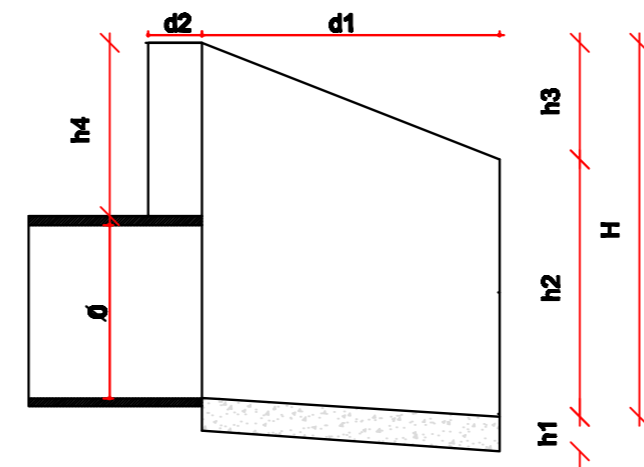


PLANTA BAIXA
ESC.:1/50

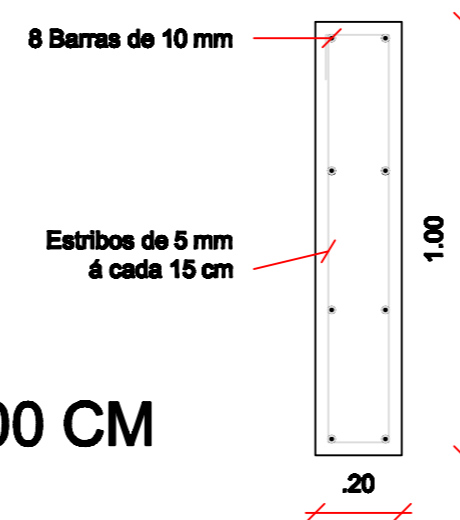


CORTE TRANSVERSAL AB
ESC.:1/50

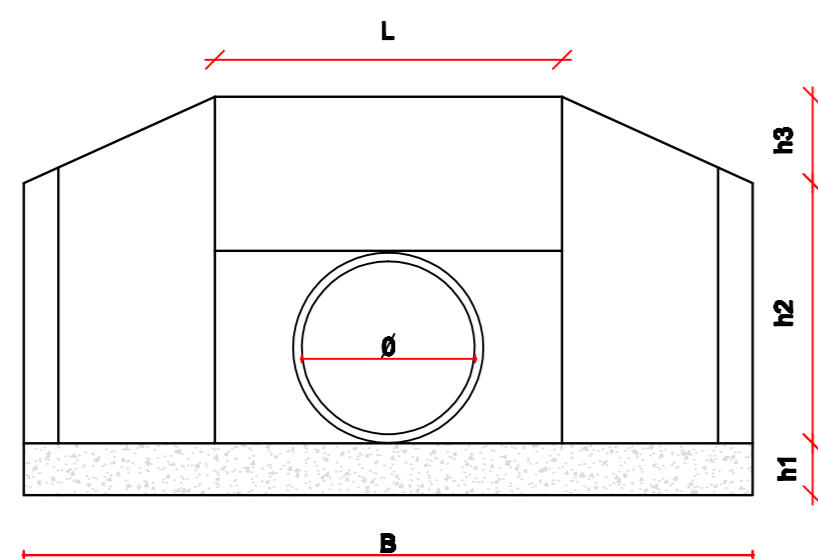
Ø DIÂMETROS

	1.000 mm
L	200
B	390
d1	150
d2	20
H	200
h1	30
h2	150
h3	50
h4	110

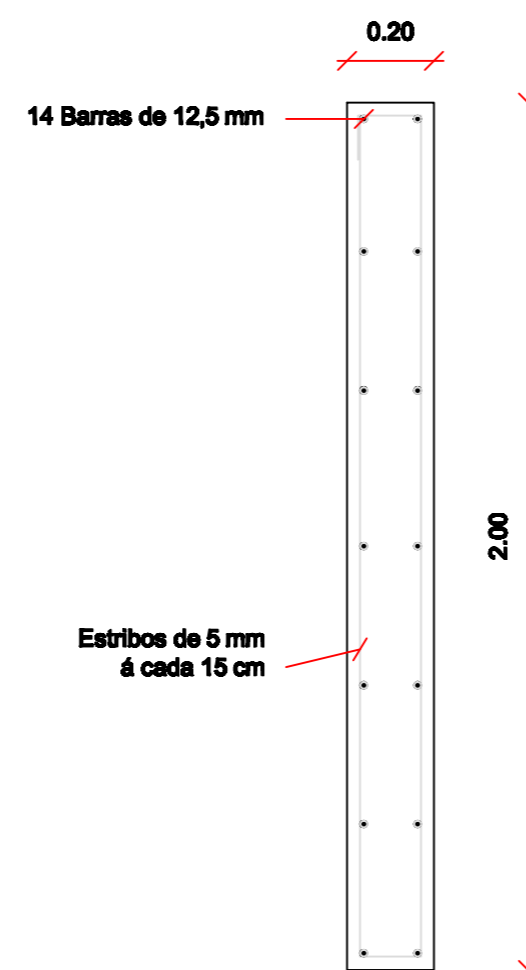
VIGA CONCRETO 20 X 100 CM



CABECEIRAS E BUEIROS



CABECEIRA 20 X 200 CM



OBRA: CABECEIRAS DE CONCRETO ARMADO PARA BUEIROS DE TUBOS
LOCAL: CAMINHÓDROMO - SÃO PEDRO DO BUTIÁ

PREFEITO MUNICIPAL
JOSÉ HENRIQUE HEBERLE
RESP. TÉCNICO
ENG. ROALDO REISDORFER DE LIMA
CREA 93699

PRANCHA
01

ENDEREÇO PREFEITURA
AV. JÚLIO SCHWENGBER, 1.645 - FONE: 33691005
SÃO PEDRO DO BUTIÁ/RS

desenho ROALDO data 12/2/2024 escala INDICADA projeto n°