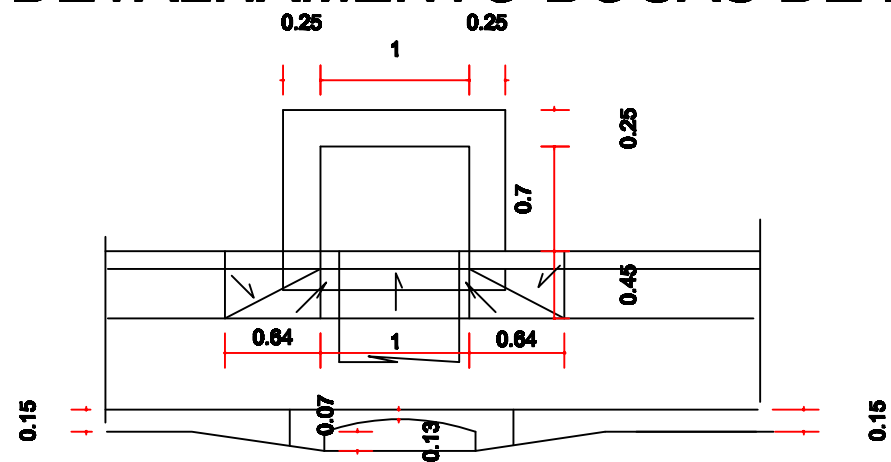
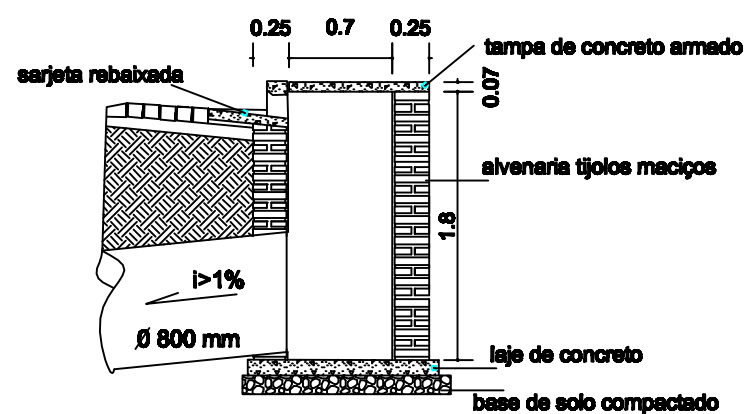


PERFIL TRANSVERSAL - RUA CASTELO BRANCO

DETALHAMENTO BOCAS DE LOBO



SEÇÃO TRANSVERSAL



PREFEITURA MUNICIPAL DE SÃO PEDRO DO BUTIÁ

PREFEITO

JOSE HENRIQUE HEBERLE

RESP. TÉCNICO

ENG. ROALDO REISDORFER DE LIMA
CREA 93699

PRANCHA

02

PREFEITURA MUNICIPAL

AV. JÚLIO SCHENGBER, 1645 - FONE: 3369.1.800

SÃO PEDRO DO BUTIÁ/RS

desenho ROALDO

data NOVEMBRO/24

escala INDICADA

projeto n°