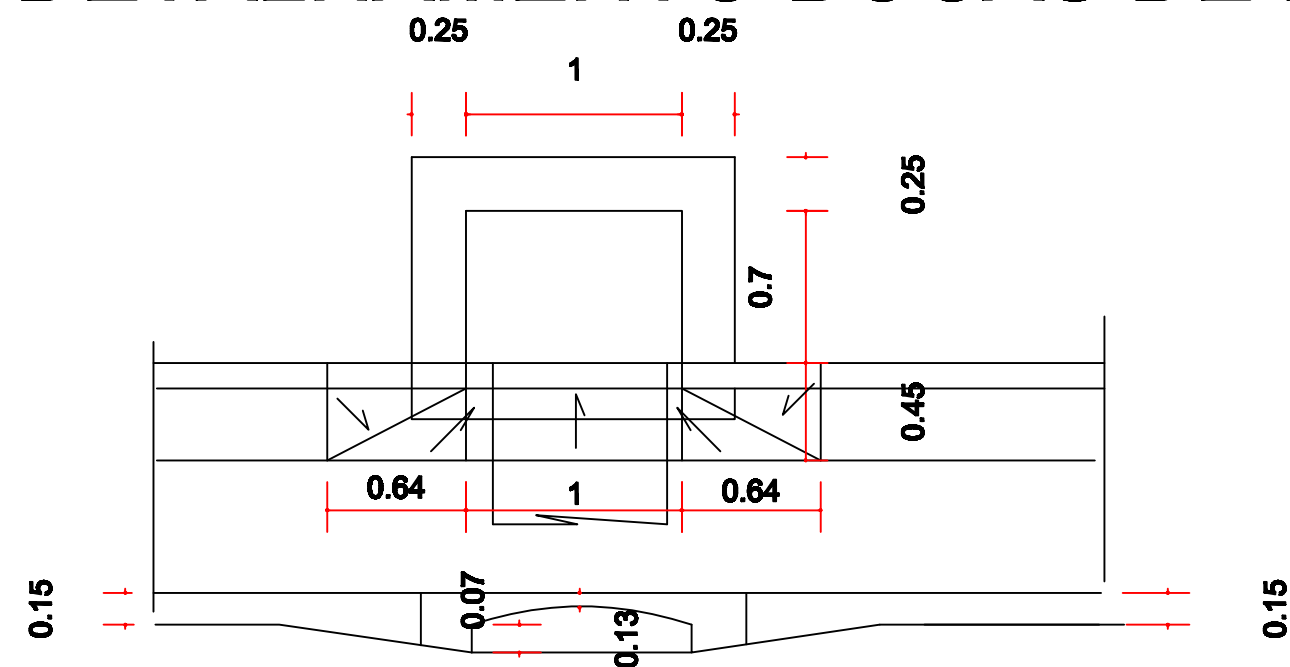
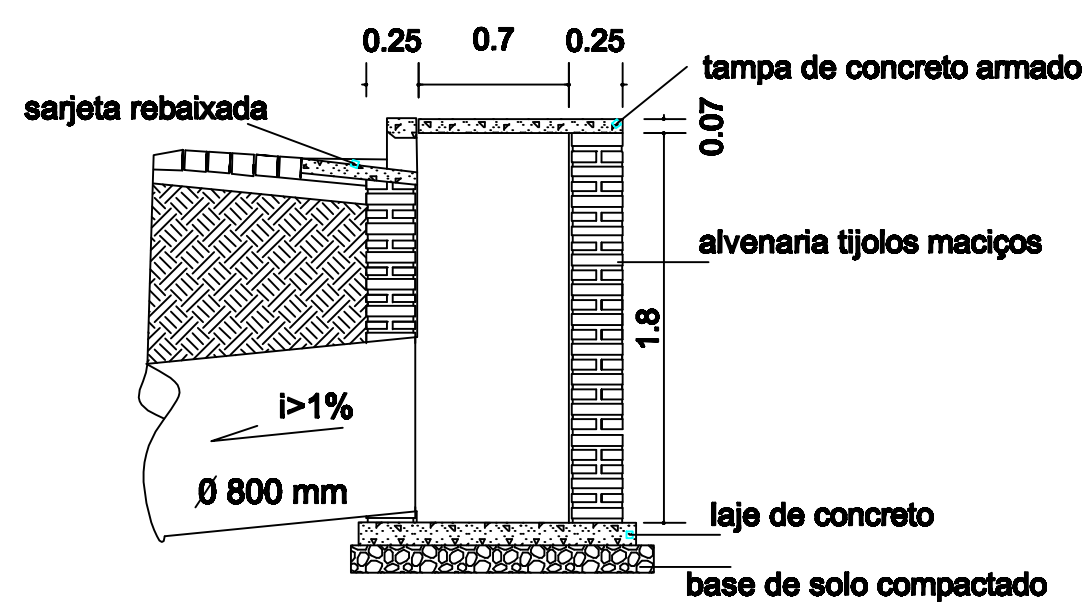


PERFIL TRANSVERSAL - RUA ROMILDO SCHNEIDER

DETALHAMENTO BOCAS DE LOBO



SEÇÃO TRANSVERSAL



PREF. MUNICIPAL DE SÃO PEDRO DO BUTIÁ

PREFEITO

JOSÉ HENRIQUE HEBERLE

RESP. TÉCNICO

ENG. ROALDO REISDORFER DE LIMA
CREA 93699

PRANCHA

01.1

PREFEITURA MUNICIPAL

AV. JÚLIO SCHWENGBER, N° 1.645 - FONE: 3369.1005

SÃO PEDRO DO BUTIÁ/RS

desenho ROALDO

data NOVEMBRO/22

escala 1/500

projeto n°